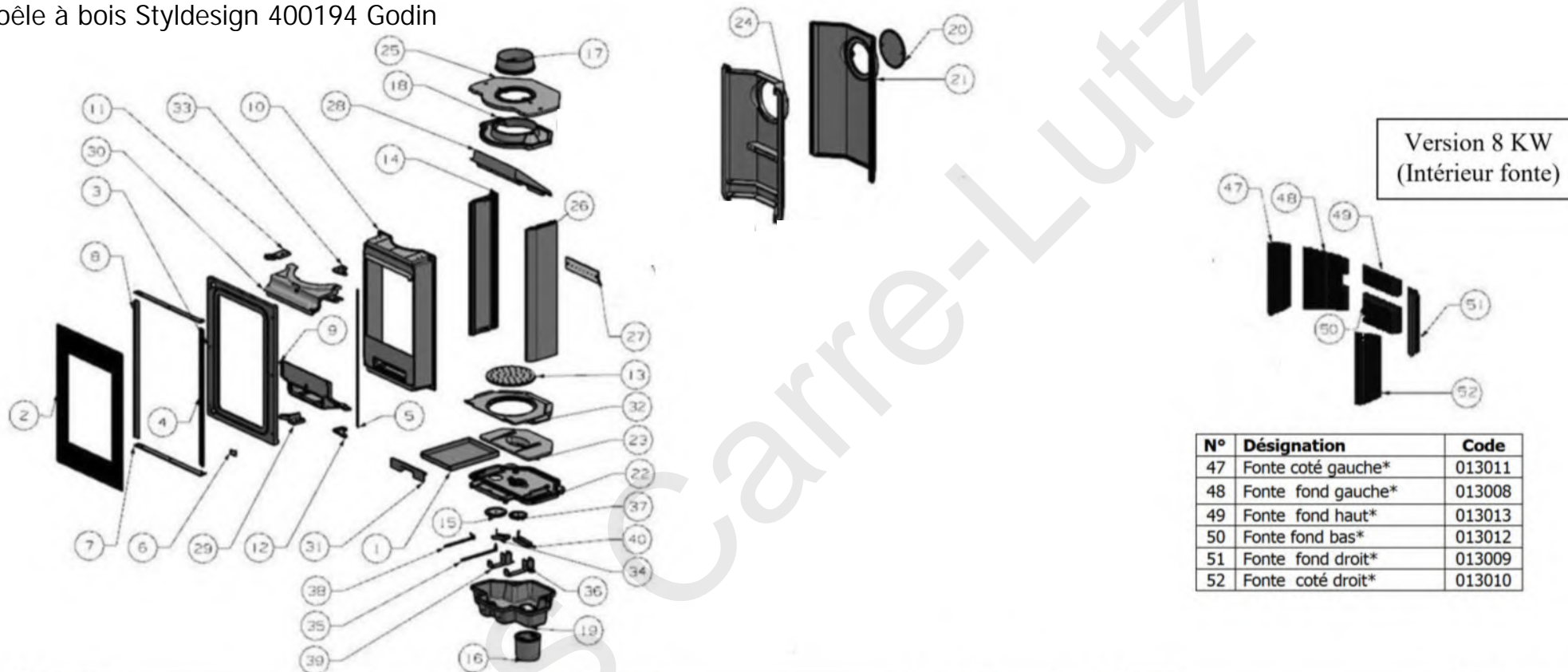


Poêle à bois Styldesign 400194 Godin

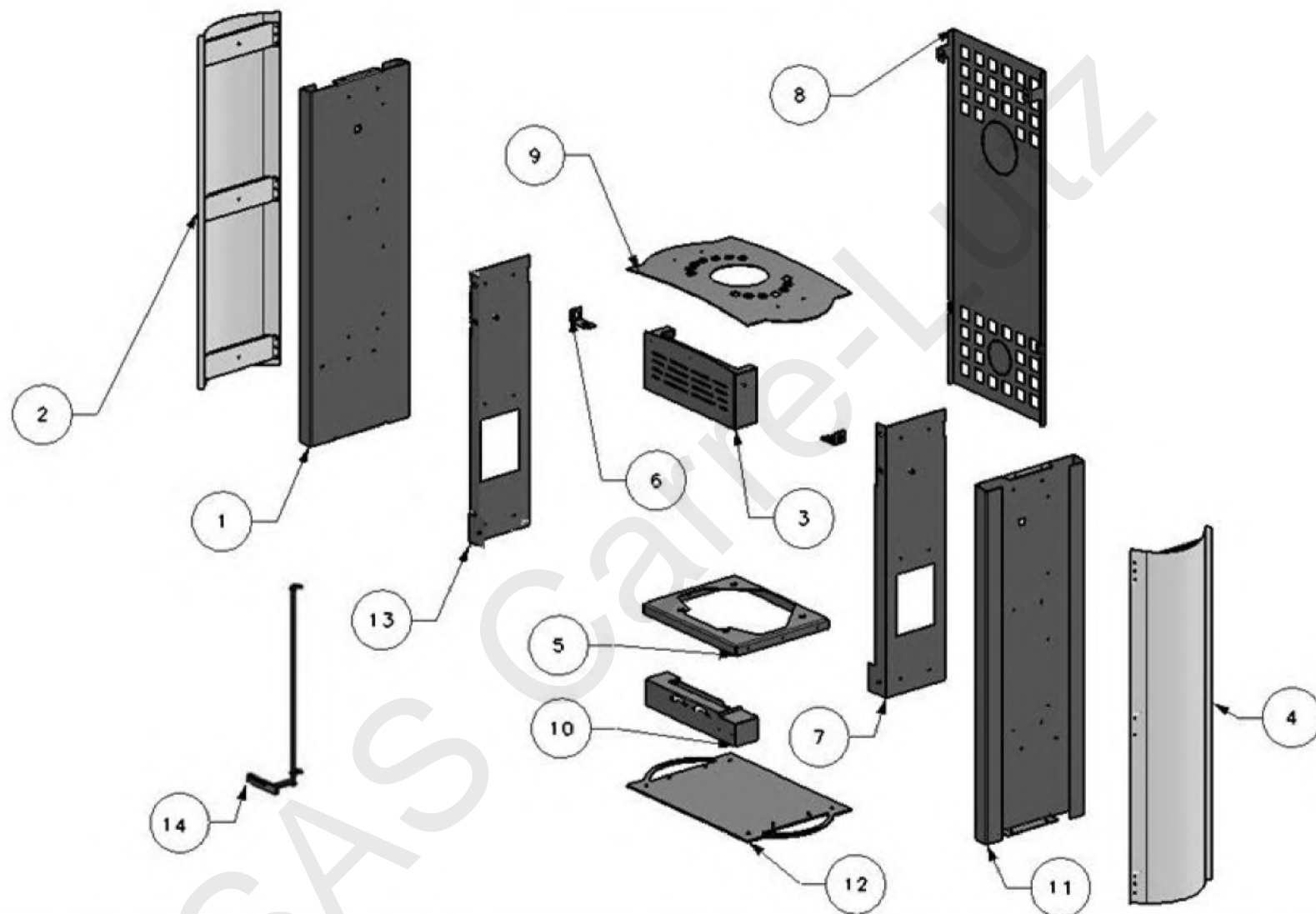


Version 8 KW
(Intérieur fonte)

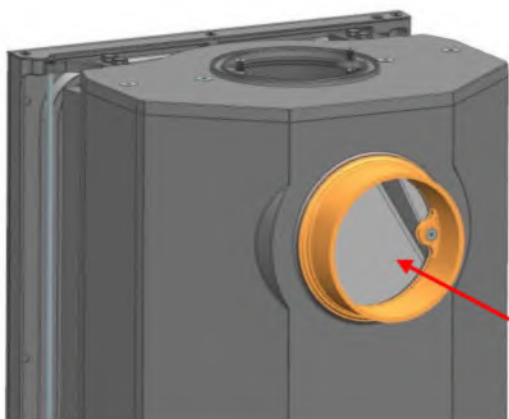
N°	Désignation	Code
47	Fonte coté gauche*	013011
48	Fonte fond gauche*	013008
49	Fonte fond haut*	013013
50	Fonte fond bas*	013012
51	Fonte fond droit*	013009
52	Fonte coté droit*	013010

N°	Désignation	Code	N°	Désignation	Code	N°	Désignation	Code
1	Cendrier R440 R420 R590*	012513	17	Sortie	012208	33	Support gâche haut	012357
2	Vitre rectangulaire 603x430	012030	18	Dessus intérieur	012213	34	Ensemble levier	S10453
3	Porte R440	012354	19	Boite réglage air	012215	35	Ensemble axe commande primaire	S10468
4	Maintien vitre vertical	012512	20	Tampon de fermeture	012209	36	Support clapet primaire	012654 A
5	Axe gâche	012508	21	Fond vertical extérieur	012210	37	Clapet air primaire	011218
6	Palier loquet de fermeture	012514	22	Fond horizontal extérieur	012216	38	Ensemble axe commande secondaire	S10455
7	Maintien vitre bas	012516	23	Fond horizontal intérieur	012217	39	Support clapet secondaire	012655
8	Maintien vitre haut	012515	24	Fond vertical intérieur	012220	40	Ensemble levier	S10453
9	Canaliseur air bas	012356	25	Dessus	012207			
10	Cadre fixe R440	012362	26	Cote droit	012212			
11	Gond haut R 440	012359	27	Sortie double combustion R440 R420 R490*	012505			
12	Support gâche bas	012358	28	Défecteur R440 R420 R490*	012517			
13	Grille cendrier R440*	012353	29	Gond bas R440	012360			
14	Cote gauche	012211	30	Canaliseur air haut	012355			
15	Clapet air secondaire	012219	31	Façade cendrier R440*	012361			
16	Buse entrée air	012214	32	Sole foyère R440*	012352			

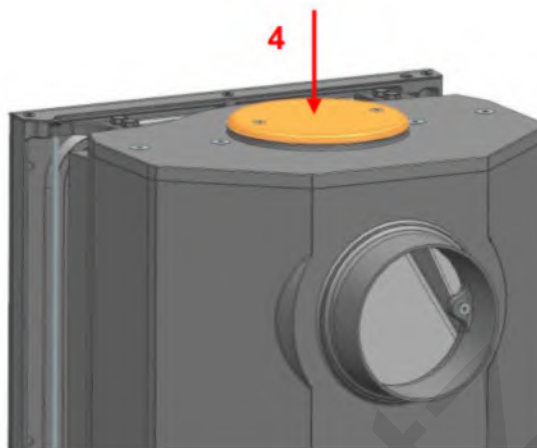
ÉCLATÉE DE L'HABILLAGE



N°	Désignation	Code	N°	Désignation	Code	N°	Désignation	Code
1	Coté arrondi	013493	6	Patte maintien habillage	013497	11	Tôle support coté	013493
2	Coté arrondi	369101-98	7	Tôle maintien façade droit	013495	12	Platine	013499
3	Façade supérieure	S10645	8	Tôle arrière	013490	13	Tôle maintien façade gauche	013880
4	Coté arrondi	369101	9	Tôle dessus	013498	14	Poignée	S10474
5	Ensemble support foyer	S10647	10	Ensemble façade inférieur	S10651			



3: Visser la sortie ronde \varnothing 150 à la place du tampon.



4: Visser le tampon sur le dessus du corps pour obturer la sortie du dessus.

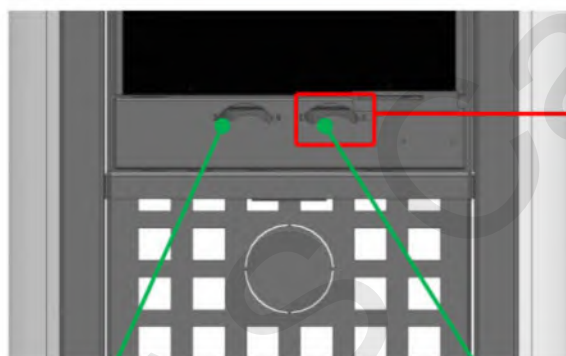
RÉGLAGES

1. Réglage d'air.

CROQUIS N°2

(Certaines pièces n'apparaissent pas pour une meilleure visualisation.)

Détail A



Rep I : registre ouvert

Rep 0 : registre fermé

Registre de réglage de combustion

Registre de démarrage (à utiliser que pour les démarrages)

*La commande clapet de droite (registre de démarrage) contrôle l'air de démarrage, cet air agit sous la grille foyer. Cet air sert uniquement au démarrage en agissant directement sur la braise.

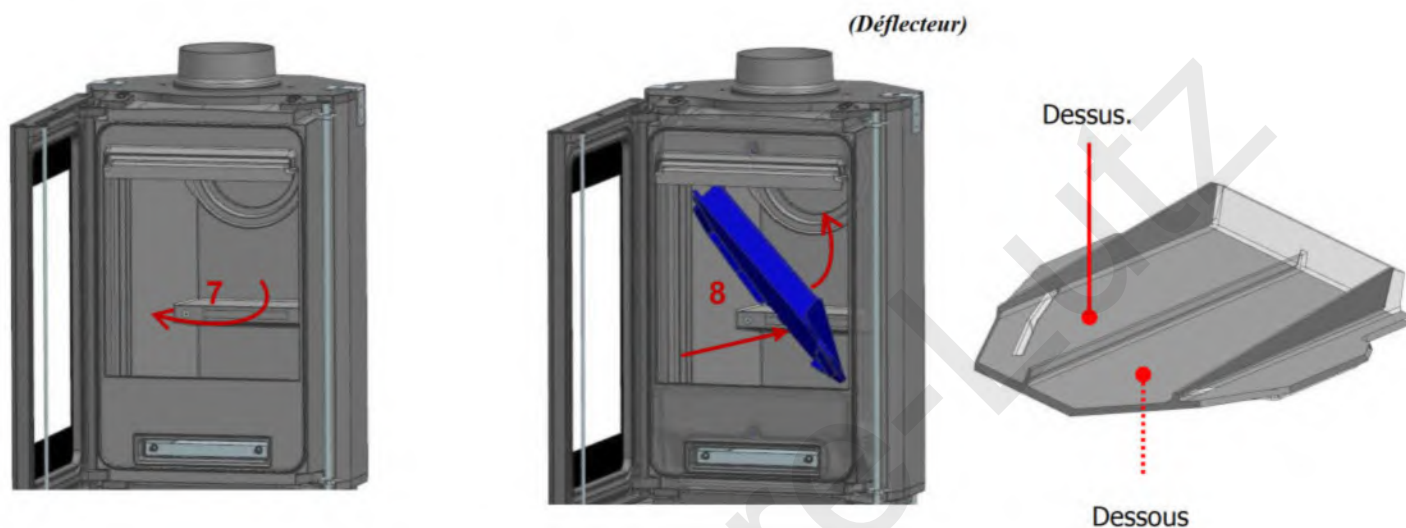
*La commande clapet de gauche (registre de combustion) contrôle l'air de combustion, cet air agit sur :

- le haut du chenet
- le fond du foyer
- le haut de la vitre

2. Réglages éventuels

Pour les réglages éventuels (réglage des pieds, réglage de l'axe de fermeture de la porte et le réglage de pression de fermeture de la porte) veuillez consulter votre installateur.

Mise en place du déflecteur, des réfractaires et de la boîte à air.



7 : ouvrir la porte a maximum (90°).

8: Insérer le déflecteur à l'intérieur du corps.



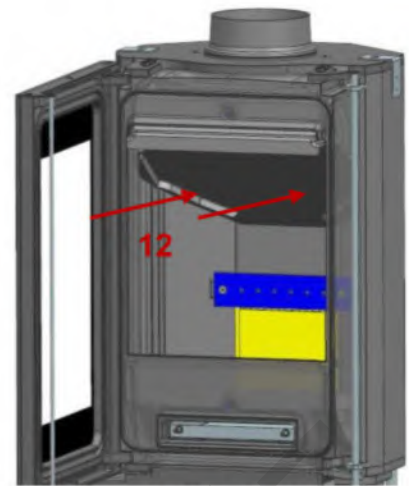
9: Maintenir le déflecteur dans le haut du corps avec la main pendant la mise en place des réfractaires.



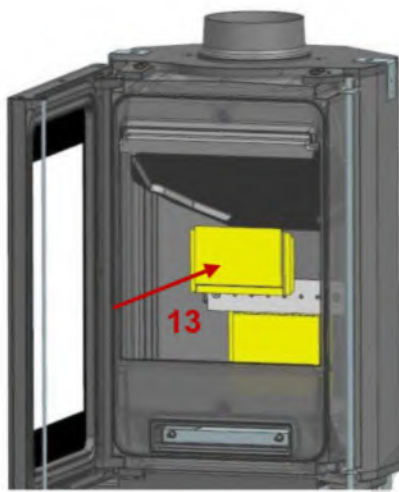
10 : Insérer le réfractaire bas à l'intérieur du corps.



11: Poser le réfractaire bas sur la sole foyer et contre le fond



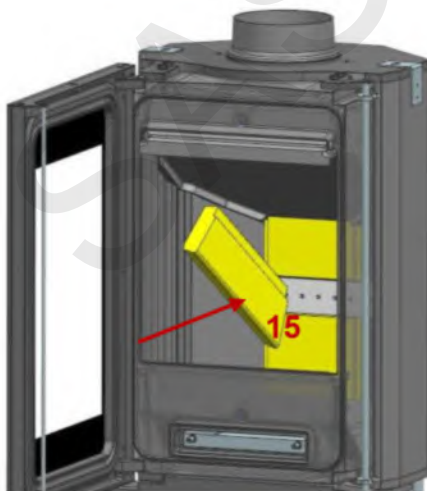
12 : Visser la boîte à air sur le fond



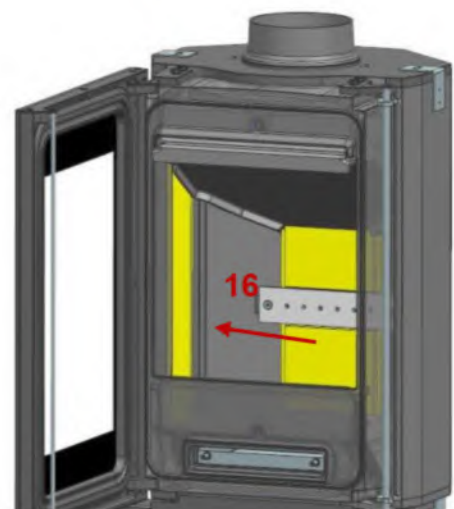
13: Insérer le réfractaire haut à l'intérieur du corps.



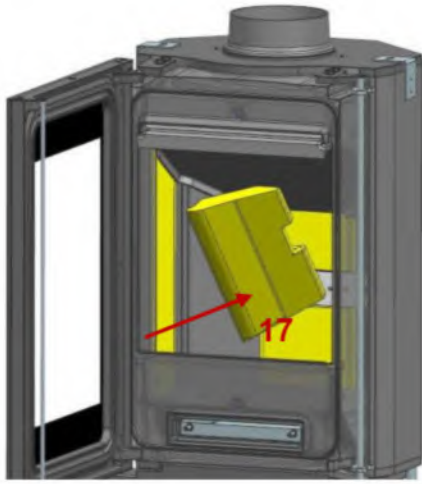
14 : Poser le réfractaire haut sur le dessus de la boîte à air et contre le fond.



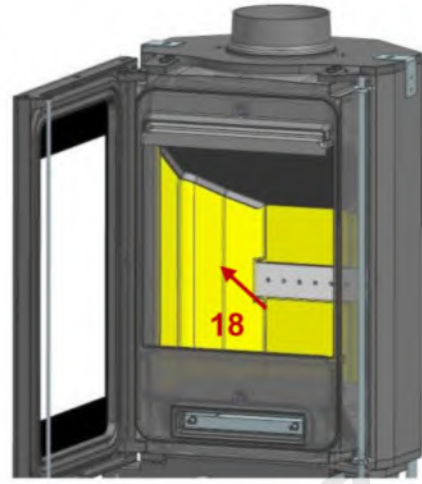
15: Insérer le réfractaire coté gauche à l'intérieur du corps



16 : Poser le réfractaire coté gauche sur la sole foyer et contre le coté gauche.



17: Insérer le réfractaire fond gauche à l'intérieur du corps.



18 : Poser le réfractaire fond gauche sur la sole foyère et contre le fond.

Procéder de la même façon et dans le même ordre pour les réfractaires du côté droit.

Seulement après toutes ces opération, poser le déflecteur sur l'ensemble des réfractaires.